



ประกาศองค์การบริหารส่วนตำบลท่าดินแดง  
เรื่องข้อมูลรายละเอียดค่าใช้จ่ายเกี่ยวกับการจัดซื้อจัดจ้าง ราคาากลางและค่านวมราคาากลาง

.....

ตามที่สำนักงาน ป.ป.ช. ให้หน่วยงานของรัฐเปิดเผยข้อมูลรายละเอียดค่าใช้จ่ายเกี่ยวกับการจัดซื้อจัดจ้าง ราคาากลางและการค่านวมราคาากลางตามแบบตารางวงเงินงบประมาณที่ได้รับจัดสรร และรายละเอียดค่าใช้จ่ายเกี่ยวกับจัดซื้อจัดจ้าง เพื่อให้หน่วยงานของรัฐเป็นไปในแนวทางเดียวกัน นั้น

บัดนี้ องค์การบริหารส่วนตำบลท่าดินแดง ได้จัดทำข้อมูลรายละเอียดค่าใช้จ่ายเกี่ยวกับการจัดซื้อจัดจ้าง ราคาากลางค่านวมราคาากลางโครงการจัดหาห้องสูงพร้อมระบบ หมู่ที่ ๒ ตำบลท่าดินแดง เรียบร้อยแล้วตามรายละเอียดแนบท้ายประกาศฉบับนี้

ประกาศ ณ วันที่ ๘ เดือนมิถุนายน พ.ศ. ๒๕๕๙

(นายณัฐร มงคลร้อย)

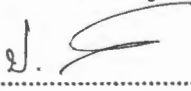
นายกองค์การบริหารส่วนตำบลท่าดินแดง

ตารางแสดงวงเงินงบประมาณที่ได้รับจัดสรรและราคากลางในงานจ้างก่อสร้าง

1. ชื่อโครงการจัดหาห้องสูงพร้อมระบบ หมู่ที่ 2 ตำบลท่าดินแดง /หน่วยงานเจ้าของโครงการที่ทำการ  
องค์การบริหารส่วนตำบลท่าดินแดง
2. วงเงินงบประมาณที่ได้รับจัดสรร 425,100.- บาท
3. ลักษณะงานโดยสังเขป ถึงแชมป์ญพร้อมอุปกรณ์ความจุ 20 ลูกบาศก์เมตร สูง 20 เมตร ภายในหมู่ 2  
ตำบลท่าดินแดง รายละเอียดตามแบบแปลนองค์การบริหารส่วนตำบลท่าดินแดงกำหนด
4. ราคากลางคำนวณ ณ วันที่ 8 มิถุนายน 2559 เป็นเงิน 425,100.- บาท
5. บัญชีประมาณการราคากลาง
  - 5.1 ปร. 4
  - 5.2 ปร. 5
6. รายชื่อคณะกรรมการกำหนดราคากลาง
 


6.1 นางศิริ หอมวัฒนา	ตำแหน่งรองปลัดองค์การบริหารส่วนตำบล	ประธานกรรมการฯ
6.2 นายสรศักดิ์ ศุภบุญมี	ตำแหน่งผู้อำนวยการกองช่าง	กรรมการ ฯ
6.3 นางสาวสุภัทราพร ตะโน	ตำแหน่งนักพัฒนาชุมชนปฏิบัติการ	กรรมการ ฯ

ตรวจสอบแล้วยืนยันว่าถูกต้อง

(ลงชื่อ) ..... 

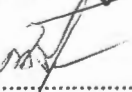
(นางประภาพร สุขชูศรี)  
ผู้อำนวยการกองคลัง

ตรวจสอบแล้วยืนยันว่าถูกต้อง

(ลงชื่อ)พ.อ.อ. .... 

(ธนากร รุจิระกุล)  
ปลัดองค์การบริหารส่วนตำบล

ตรวจสอบแล้วยืนยันว่าถูกต้อง

(ลงชื่อ) ..... 

(นายณัฐร มงคลร้อย)  
นายกองค์การบริหารส่วนตำบลท่าดินแดง

## สรุปผลการประมาณราคากลางค่าก่อสร้าง

ส่วนราชการ องค์การบริหารส่วนตำบลท่าดินแดง อำเภอผักไห่ จังหวัดพระนครศรีอยุธยา

เจ้าของงาน องค์การบริหารส่วนตำบลท่าดินแดง อำเภอผักไห่ จังหวัดพระนครศรีอยุธยา

โครงการ จัดหาห้องสูงพร้อมระบบ หมู่ที่ 2

ปริมาณงาน ถังแถมแปยุพร้อมอุปกรณ์ความจุ 20 ลบม. สูง 20 เมตร

สถานที่ก่อสร้าง หมู่ที่ 2 ตำบลท่าดินแดง อำเภอ ผักไห่ จังหวัดพระนครศรีอยุธยา

หน่วยงานที่ออกแบบแปลนและรายการประกอบแบบ

แบบเลขที่ /2559 รายการประกอบแบบเลขที่

ประมาณการตามแบบ ปร.4 3 แผ่น

ประมาณการเมื่อวันที่ 8 มิถุนายน 2559

ลำดับที่	รายการ	รวมค่างานต้นทุน	FACTOR F	รวมค่าก่อสร้าง	หมายเหตุ
1	ประเภทงานอาคาร	334,066.72	1.2726	425,133.31	เงินล่วงหน้าจ่าย 0 %
2	ประเภทงานทาง			-	ดอกเบี้ยเงินกู้ 7%
3	ประเภทงานสะพาน และท่อเหลี่ยม				ดอกเบี้ยเงินฝาก 0% เงินประกันผลงานหัก 0%
สรุป	รวมเป็นเงินค่าก่อสร้าง			425,133.31	ภาษีมูลค่าเพิ่ม 7%
	คิดเป็นเงินค่าก่อสร้างประมาณ			425,100.00	
	ตัวอักษร สีแสดสองหมื่นห้าพันหนึ่งร้อยบาทถ้วน)				

ขนาดหรือเนื้อที่เฉลี่ยราคาประมาณ

บาท/ตร.ม.

(ลงชื่อ) ..... ประธานกรรมการฯ

(นางศิริ หอมวัฒนา)

ตำแหน่งรองปลัดองค์การบริหารส่วนตำบล

(ลงชื่อ) ..... กรรมการฯ

(นายสรศักดิ์ สุภบุญมี)

ตำแหน่งผู้อำนวยการกองช่าง

(ลงชื่อ) ..... กรรมการฯ

(นางสาวสุภัทราพร ตะโน)

ตำแหน่งนักพัฒนาชุมชนปฏิบัติการ

องค์การบริหารส่วนตำบลท่าดินแดง อำเภอผักไห่ จังหวัดพระนครศรีอยุธยา

โครงการ จัดทำท่อส่งสูงพร้อมระบบ หมู่ที่ 2

ปริมาณงาน ถังแชนเปญพร้อมอุปกรณ์ความจุ 20 ลบ.ม. สูง 20 เมตร

สถานที่ก่อสร้าง ภายในหมู่ 2 ตำบลท่าดินแดง อำเภอผักไห่ จังหวัดพระนครศรีอยุธยา

หน่วยงานที่ออกแบบแปลนและรายการประกอบแบบ

องค์การบริหารส่วนตำบลท่าดินแดง

แบบเลขที่ /2559

ประมาณการเมื่อวันที่ 8 มิถุนายน 2559

รายการประกอบเลขที่..

ลำดับที่	รายการ	ปริมาณ	หน่วย	ค่าวัสดุ		ค่าแรงงาน		รวม ค่าวัสดุและค่าแรงงาน	หมายเหตุ
				หน่วยละ	เป็นเงิน	หน่วยละ	เป็นเงิน		
	<b>1 งานดิน</b>				-				
1.1	งานดินขุดหลุมฐานราก/ถมดิน	23.89	ลบ.ม.		-	125.00	2,986.25	2,986.25	
1.2	ทรายหยาบ,ทรายหยาบรองพื้น	2.92	ลบ.ม.	429.91	1,255.34	16.60	48.47	1,303.81	
	<b>2 งานแบบหล่อ</b>				-		-	-	
2.1	ไม้แบบ+คร่าว	10.11	ตร.ม.	607.48	6,141.62		-	6,141.62	
2.2	ค่าแรง	20.22	ตร.ม.		-	133.00	2,689.26	2,689.26	
	<b>3 งานคอนกรีต</b>				-		-	-	
3.1	คอนกรีต 1 : 3 : 5	0.61	ลบ.ม.	1,738.32	1,060.38	306.00	186.66	1,247.04	
3.2	คอนกรีต 1 : 2 : 4	6.05	ลบ.ม.	1,869.16	11,308.42	485.00	2,934.25	14,242.67	
	<b>4 งานเหล็ก</b>				-		-	-	
4.1	เหล็กเส้นกลม Ø 12 ม.ม	187.79	ก.ก	24.29	4,561.42	3.0	563.37	5,124.79	
4.2	เหล็กเส้นกลม Ø 15 ม.ม	454.07	ก.ก	23.36	10,607.08	3.00	1,362.21	11,969.29	
4.3	ลวดผูกเหล็ก	12.84	ก.ก	45.17	579.98		-	579.98	
	<b>5 งานท่อและอุปกรณ์</b>				-		-	-	
5.1	ท่อเหล็กอบสังกะสี+ข้อต่อยาว 6 ม.	0.50	ท่อน	2,462.00	1,231.00	150.0	75.00	1,306.00	
5.2	ท่อเหล็กอบสังกะสี+ข้อต่อยาว 6 ม.	2.50	ท่อน	1,713.00	4,282.50	120.00	300.00	4,582.50	
5.3	ท่อ PVC ยาว 4 ม. Dia. 4" ชั้น 8.5	1.00	ท่อน	598.13	598.13	50.00	50.00	648.13	
5.4	ข้อต่อ 90 เหล็กอบสังกะสี Dia 4"	2.00	ตัว	218.00	436.00		-	436.00	
	<b>ยอดยกไป</b>							<b>53,257.34</b>	

ใบประมาณราคา

องค์การบริหารส่วนตำบลท่าดินแดง อำเภอผักไห่ จังหวัดพระนครศรีอยุธยา

โครงการ จัดหาท่อตั้งสูงพร้อมระบบ หมู่ที่ 2

แผ่น 2

ปริมาณงาน ถังแชมเปญพร้อมอุปกรณ์ความจุ 20 ลบม. สูง 20 เมตร

สถานที่ก่อสร้าง หมู่ 2 ตำบลท่าดินแดง อำเภอผักไห่ จังหวัดพระนครศรีอยุธยา

หน่วยงานที่ออกแบบแปลนและรายการประกอบแบบ

องค์การบริหารส่วนตำบลท่าดินแดง

แบบเลขที่ /2559

ประมาณการเมื่อวันที่ 8 มิถุนายน 2559

รายการประกอบเลขที่..

ลำดับที่	รายการ	ปริมาณ	หน่วย	ค่าวัสดุ		ค่าแรงงาน		รวม	หมายเหตุ
				หน่วยละ	เป็นเงิน	หน่วยละ	เป็นเงิน	ค่าวัสดุและค่าแรงงาน	
	ยอดยกมา							53,257.34	
5.5	ข้องอ 90 เหล็กอาบสังกะสี Dia 3"	10.0	ตัว	138.00	1,380.00		-	1,380.00	
5.6	ข้องอ 90 เหล็กอาบสังกะสี Dia 1 1/2"	3.0	ตัว	12.46	37.38		-	37.38	
5.7	ข้องอ 90 PVC Dia 4"	1.0	ตัว	107.00	107.00			107.00	
5.8	สามทางเหล็กอาบสังกะสี Dia 1/2"	1.0	ตัว	20.00	20.00		-	20.00	
5.9	ข้อต่อเกลียวในเหล็กสังกะสี Dia 4"	1.0	ตัว	140.00	140.00		-	140.00	
5.10	ข้อต่อเกลียวในเหล็กสังกะสี Dia 3"	2.0	ตัว	85.00	170.00		-	170.00	
5.11	ข้อต่อเกลียวนอก พีวีซี Dia 3"	2.0	ตัว	31.00	62.00		-	62.00	
5.12	เช็ควาล์วทองเหลือง Dia 3"	1.00	ตัว	1,420.00	1,420.00		-	1,420.00	
5.13	น๊อตเหล็กทองเหลืองลด Dia 1/2"-1/4	1.00	ตัว	7.00	7.00		-	7.00	
5.14	น๊อตเหล็กสังกะสี Dia 4"	2.00	ตัว	140.00	280.00			280.00	
5.15	น๊อตเหล็กสังกะสี Dia 4"	4.00	ตัว	85.00	340.00			340.00	
5.16	ประตุน้ำทองเหลือง Dia 4"	1.00	ชุด	2,100.00	2,100.00			2,100.00	
5.17	ประตุน้ำทองเหลือง Dia 3"	2.00	ตัว	1,300.00	2,600.00			2,600.00	
5.18	ประตุน้ำทองเหลือง Dia 1/2"	1.00	ตัว	80.00	80.00			80.00	
5.19	ลดเหลี่ยมทองเหลือง Dia.1/2"x1/4"	1.00	ตัว	7.00	7.00			7.00	
5.2	เทพื้นเกลียว	24.00	ม้วน	20.00	480.00			480.00	
	ยอดยกไป							62,487.72	นำไปรวม

ใบประมาณราคา

องค์การบริหารส่วนตำบลท่าดินแดง อำเภอผักไห่ จังหวัดพระนครศรีอยุธยา

โครงการ จัดหาห้องสูงพร้อมระบบ หมู่ที่ 2

ปริมาณงาน ถังแชมเปญพร้อมอุปกรณ์ความจุ 20 ลบม. สูง 20 เมตร

สถานที่ก่อสร้าง หมู่ 2 ตำบลท่าดินแดง อำเภอผักไห่ จังหวัดพระนครศรีอยุธยา

หน่วยงานที่ออกแบบแปลนและรายการประกอบแบบ

องค์การบริหารส่วนตำบลท่าดินแดง

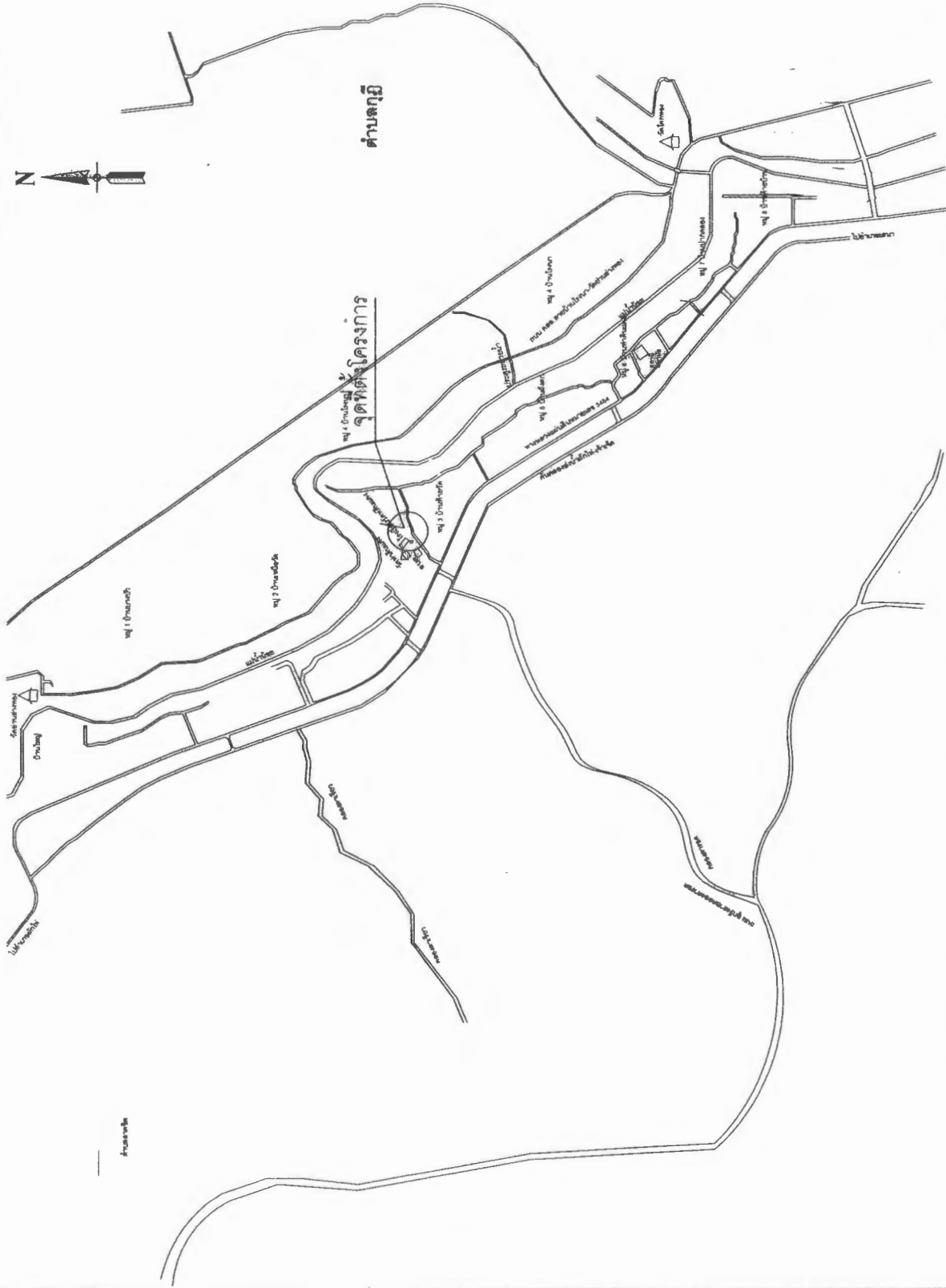
แบบเลขที่ /2559

ประมาณการเมื่อวันที่ 8 มิถุนายน 2559

รายการประกอบเลขที่..

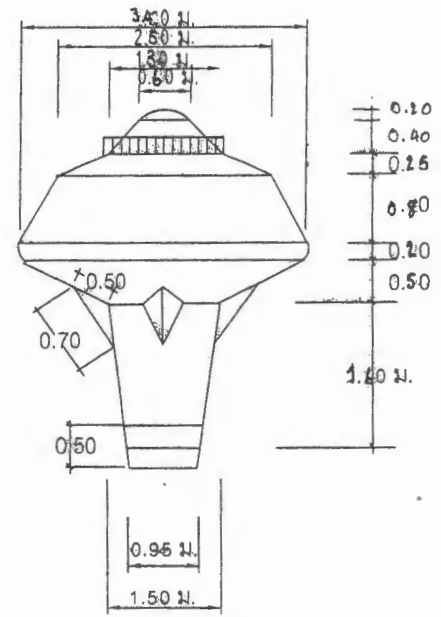
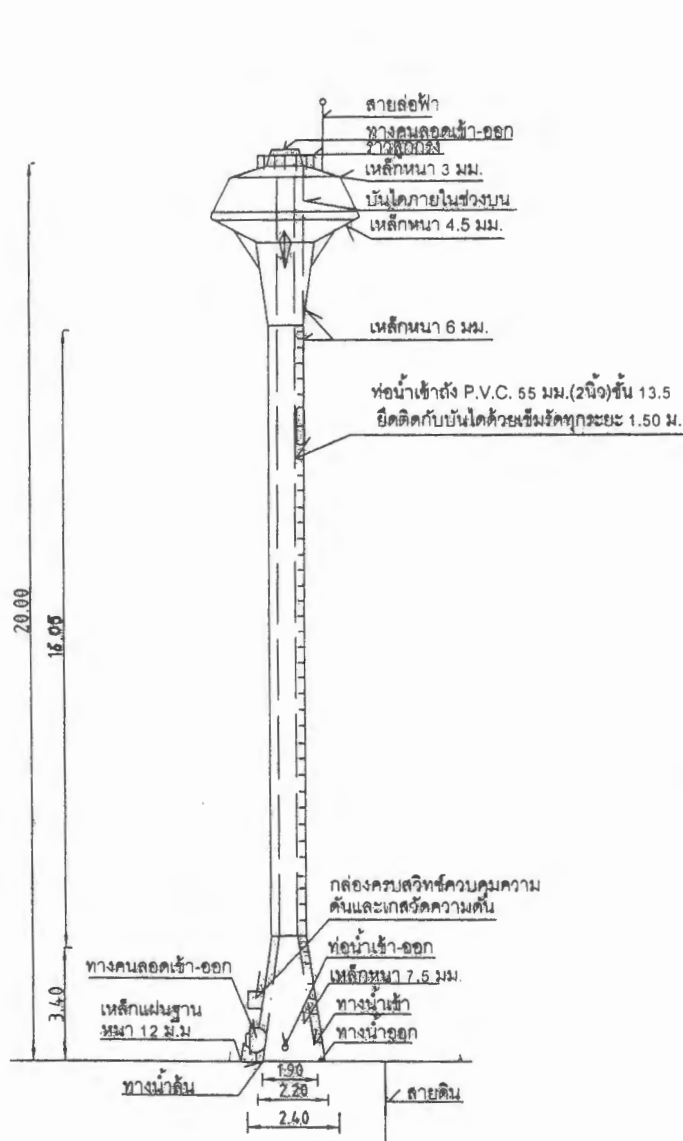
ลำดับที่	รายการ	ปริมาณ	หน่วย	ค่าวัสดุ		ค่าแรงงาน		รวม	หมายเหตุ
				หน่วยละ	เป็นเงิน	หน่วยละ	เป็นเงิน	ค่าวัสดุและค่าแรงงาน	
	ยอดยกมา							62,487.72	
	<b>6 งานปูนฉาบ,ตบแต่ง</b>				-		-	-	
6.1	ฉาบปูนเรียบธรรมดา	4.0	ตร.ม.	35.00	140.00	46.00	184.00	324.00	
6.2	ทาสีน้ำพลาสติก	4.0	ตร.ม.	30.00	120.00	40.00	160.00	280.00	
6.3	ทาสีน้ำมัน	1.0	ตร.ม.	35.00	35.00	40.00	40.00	75.00	
	<b>7 งานถังเก็บน้ำสำเร็จรูป</b>				-		-	-	
7.1	บันไดเหล็กขึ้นห้องสูงราวกันตก	1.0	ชุด	3,500.00	3,500.00	500.00	500.00	4,000.00	
7.2	เพชรเซอร์สวิทซ์ พร้อมเกย์วัดแรงดัน	1.0	ชุด	2,700.00	2,700.00		-	2,700.00	
7.3	ห้องถังเหล็ก ทรงรูปถ้วยแชมเปญ ขนาด 20 ลบ.ม.	1.00	ถัง	200,000.00	200,000.00	30,000.00	30,000.00	230,000.00	
7.4	เสาหล่อฟ้าและอุปกรณ์พร้อมติดตั้ง	1.00	ชุด	5,500.00	5,500.00	1,500.00	1,500.00	7,000.00	
7.5	ตู้ควบคุมชนิดติดตั้งภายนอกมีหมวกกันฝน	1.00	ชุด	1,000.00	1,000.00	200.00	200.00	1,200.00	
7.6	ข้อความตัวอักษรด้วยสีสะท้อนแสง	1.00	L/S		-	500.00	500.00	500.00	
	<b>8 งานเสาเข็ม</b>				-		-	-	
8.1	เสาเข็ม คสล ๒ 6" x 6.0 เมตร	25.00	ต้น	860.00	21,500.00	160.000	4,000.00	25,500.00	
					-			-	
					-			-	
					-			-	
	ยอดยกไป							334,066.72	นำไปรวม

แผนที่ตำบลทำดินแดง

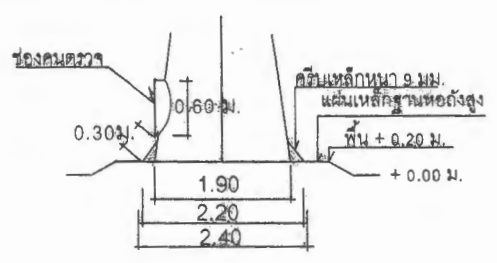


องค์การบริหารส่วนตำบลทำดินแดง อำเภอผักไห่ จังหวัดพระนครศรีอยุธยา

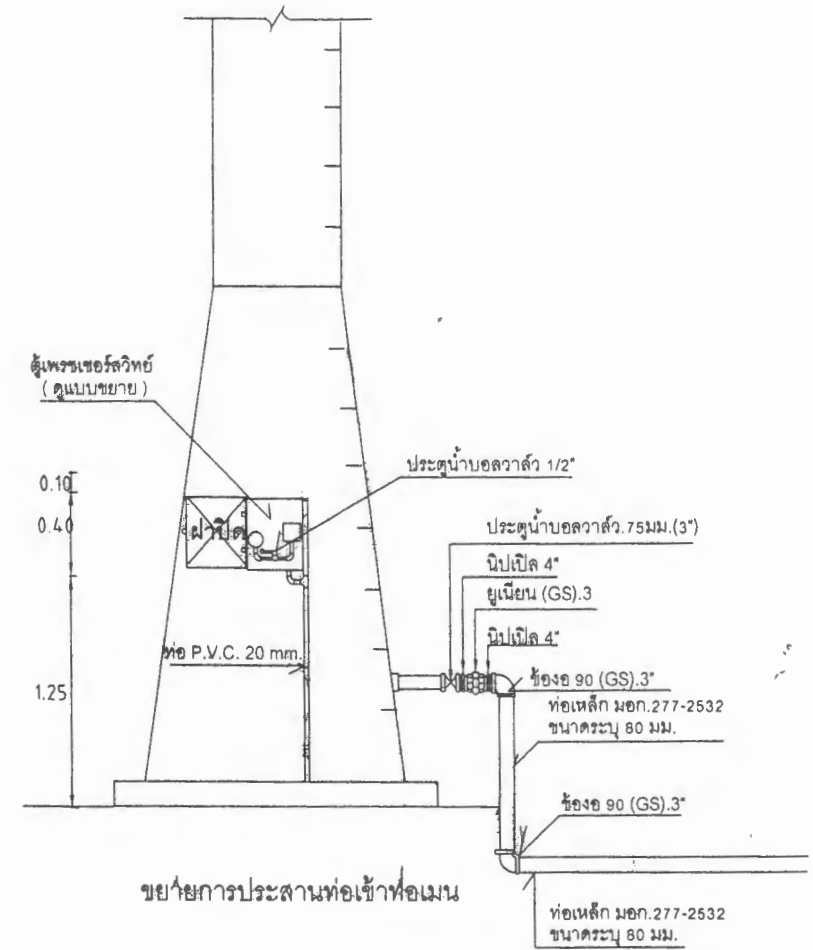
โครงการ จัดหาหอสังฆกรรมระบบ	แบบแสดง	แผนที่สังฆกรรม	สถานที่ตั้งโครงการ หมู่ที่ 2 ต.ทำดินแดง อ.ผักไห่ จ.พระนครศรีอยุธยา	ภาคส่วน	แบบเลขที่ /2559	จำนวนแผ่น	1/4
เขียน	ตรวจ	เห็นชอบ	อนุมัติ	นายไพฑูรย์ กวีรัตน์ ผู้อำนวยการกองช่าง	พ.อ.อ. วัฒนา	นายไตรภพ มงคลร้อย นายกองค์การบริหารส่วนตำบลทำดินแดง	



แบบขยายโหนดบนถังหมกแปยุ



แบบขยายโหนดล่างถังหมกแปยุ



ขยายการประสานท่อเข้าท่อเมน

รูปด้านข้างหอถังสูง แบบดังเหล็กรูปทรงถ้วยหมกแปยุ

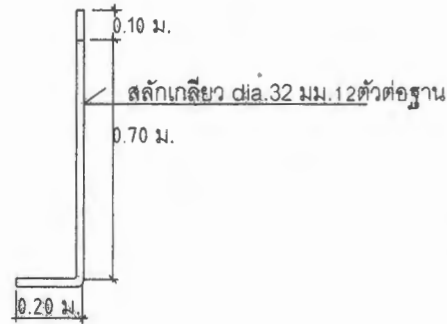
### องค์การบริหารส่วนตำบลท่าดินแดง อำเภอฝักไห้ จังหวัดพระนครศรีอยุธยา

โครงการ จัดทำหอถังสูงพร้อมระบบ	แบบแสดง	รูปด้าน, แบบขยาย	สถานที่ตั้งโครงการ หมู่ที่ 2 ต.ท่าดินแดง อ.ฝักไห้ จ.พระนครศรีอยุธยา	มาตราส่วน	แบบเลขที่ /2559	จำนวนแผ่น 2/4
เขียน นายไพฑูรย์ กุศลรัตน์ ผู้ช่วยนายช่าง	ตรวจ	นายสรศักดิ์ ศุภบุญมี ผู้อำนวยการกองช่าง	เห็นชอบ พ.อ.อ. ธนากร รุจิระกุล ปลัดองค์การบริหารส่วนตำบล	อนุมัติ	นายณัฐกร มิ่งคสร้อย นายกองค์การบริหารส่วนตำบลท่าดินแดง	

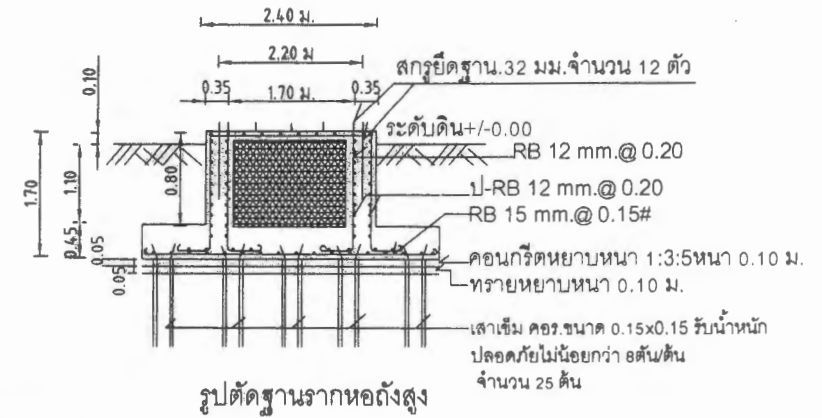




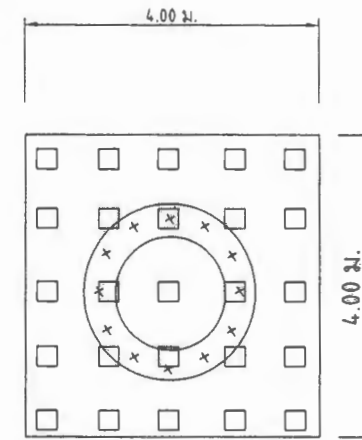
แบบขยายแมนโฮลบนถังแชมเปญ



แบบขยายสลักเกลียวยึดฐาน



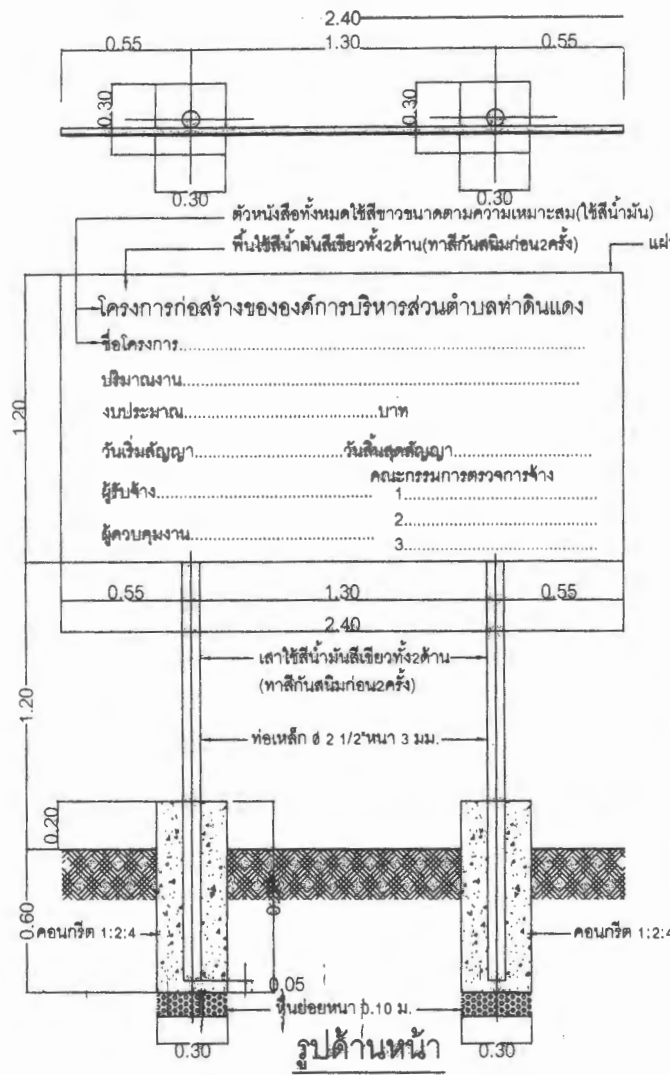
รูปตัดฐานรากหอดังสูง



แปลนฐานรากหอดังสูง

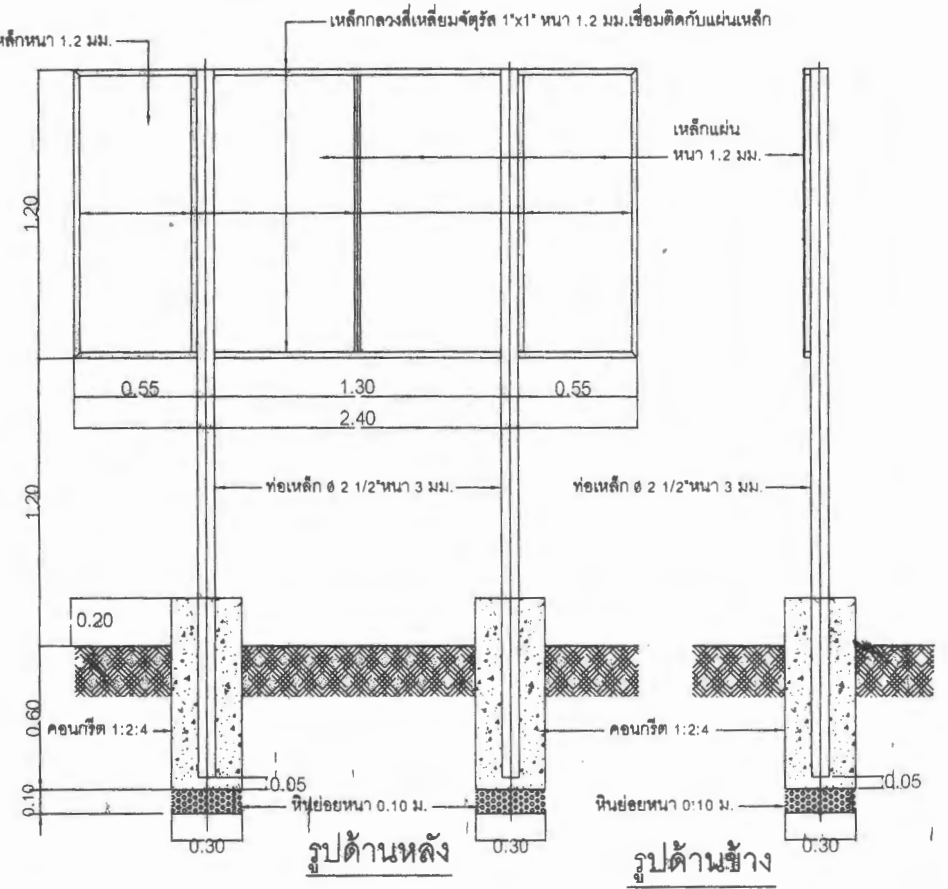
องค์การบริหารส่วนตำบลท่าดินแดง อำเภอผักไห่ จังหวัดพระนครศรีอยุธยา

โครงการ จัดหาหอดังสูงพร้อมระบบ	แบบแสดง	แบบขยาย, ฐานราก	สถานที่ตั้งโครงการ หมู่ที่ 2 ต.ท่าดินแดง อ.ผักไห่ จ.พระนครศรีอยุธยา	มาตราส่วน	แบบเลขที่ /2559	จำนวนแผ่น 3/4
เขียน	ตรวจ	เห็นชอบ	พ.อ.อ.	อนุมัติ		
นายไพฑูรย์ ฤทธิรัตน์ ผู้ช่วยนายช่าง		นายสรศักดิ์ สุขบุญมี ผู้อำนวยการกองช่าง	ธนากร วุจิระกุล ปลัดองค์การบริหารส่วนตำบล		นายณัฐพร พงศ์กร้อย นายกองค์การบริหารส่วนตำบลท่าดินแดง	



แปลน

แบบป้ายโครงการ  
มาตราส่วน 1:25



องค์การบริหารส่วนตำบลท่าดินแดง อำเภอผักไห่ จังหวัดพระนครศรีอยุธยา

โครงการ จัดหาท่อส่งสูงพร้อมระบบ	แบบแสดง ป้าย	สถานที่ตั้งโครงการ หมู่ที่ 2 ต.ท่าดินแดง อ.ผักไห่ จ.พระนครศรีอยุธยา	มาตราส่วน	แบบเลขที่ /2559	จำนวนแผ่น 4/4
เขียน นายไพฑูรย์ ภูมิรัตน์ ผู้ช่วยนายช่าง	ตรวจ นายสรศักดิ์ ศุภบุญมี ผู้อำนวยการกองช่าง	เห็นชอบ พ.อ.ล. ธนากร รุจิระกุล ปลัดองค์การบริหารส่วนตำบล	อนุมัติ นายถิรยุทธ นงคกรวิชัย นายกององค์การบริหารส่วนตำบลท่าดินแดง		